



## MORSØ 1442

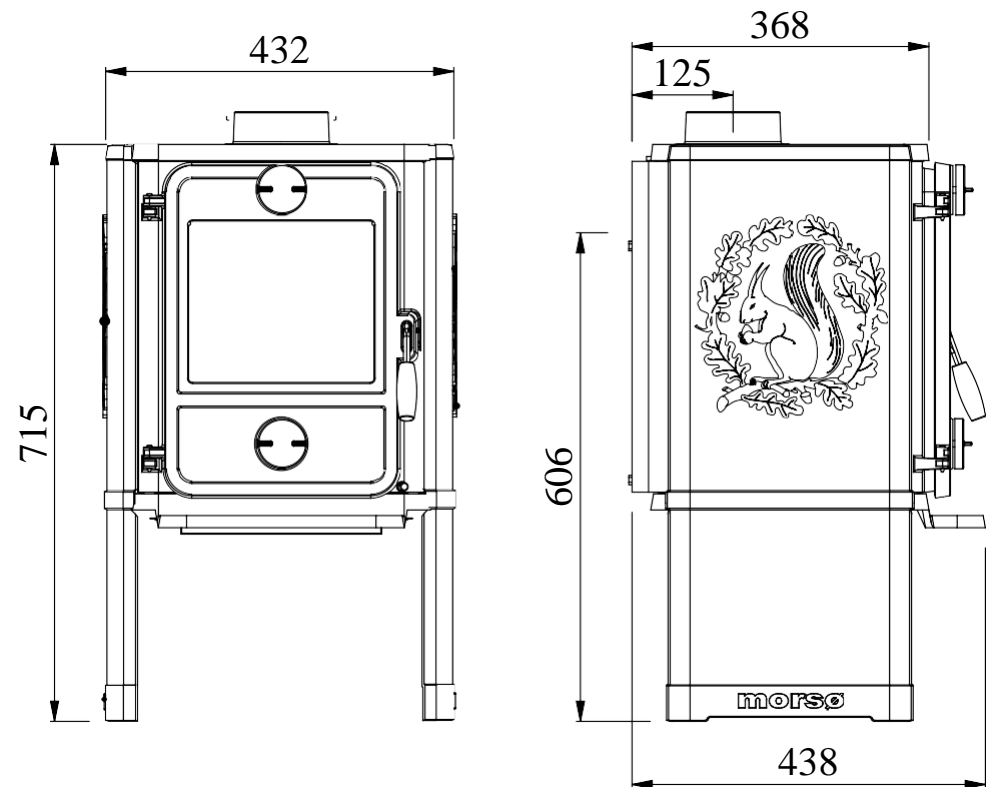
**A<sup>+</sup>**

### EN/N mærket

Nominel effekt	5,3 kW
Afstand t/ brændbart matr, bag ovn	200 mm
Afstand t/ brændbart matr, til siden	300 mm
Afprøvet skorstenstræk i Pa	12
Drifteffekt	3-5 kW
Opvarmer	45-75 m <sup>2</sup>
Røgafgang top/bag, passer til	Ø 120 mm
Vægt	89 kg
Brændkammer bredde	31 cm

**PRIS:**  
~~8.995,-~~

**Kampagnepris**  
**nu 6.995,-**



MORSØ 1442